



ТЕХНИЧЕСКИЙ ПАСПОРТ

Силиконовый цельный RFID-браслет замкнутой формы

АРТИКУЛ
SMARTTAG-F23-1

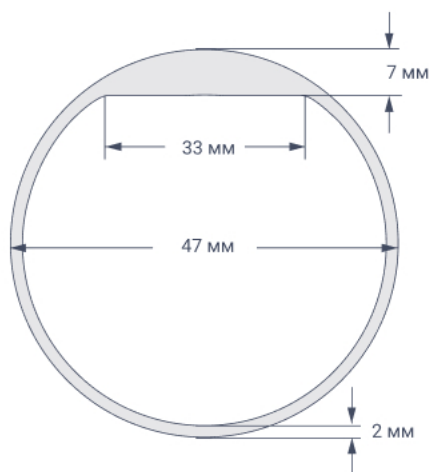


ЧАСЫ EXTRA SMALL

ЗАКАЗАТЬ

СХЕМА БРАСЛЕТА

ВИД СВЕРХУ



ВНЕШНИЙ ВИД



-  - RFID-чип 35 мм x 18 мм
-  - Площадь нанесения логотипа 36 мм x 16 мм




ХАРАКТЕРИСТИКИ

ЧАСЫ

ЗАКАЗАТЬ

СДЕЛАНО В РОССИИ

Производитель, страна	Российская производственная компания «Страна Карт®», Россия
Наименование	Силиконовый цельный RFID-браслет замкнутой формы
Название Артикул	ЧАСЫ - XS (ø47 мм) SMARTTAG-F23-1
Описание	Эта маленькая модель замкнутого браслета из силикона подойдет на руку ребенка: от первоклассника до подростка. Несмотря на то, что у браслета нет застежки, он хорошо обхватывает запястье и не спадает. Надеть этот RFID-браслет можно одной рукой. Для производства используется безопасный медицинский силикон, поэтому дети могут смело носить такой браслет, не боясь аллергии. Браслет приятен на ощупь, а большая палитра цветов - более 60 оттенков - придется по вкусу каждому ребенку. Браслет не боится воды и перепадов температур, что особенно актуально для подвижных и активных детей.
Основные функции	Идентификация, контроль доступа в СКУД, электронный кошелек, бесконтактная оплата, электронный билет, электронный абонемент, средство лояльности, хранение данных
Материал браслета	Безопасный медицинский силикон
Поверхность браслета	Полуматовая шелковистая поверхность
Застежка	Без застежки
Размер	Внутренний диаметр - 47 мм (+3 мм), ширина - 13 мм, толщина - 2 мм (в зоне чипа - 7 мм)
Вес, г	10
Размер браслета запястья	Длина окружности 146 мм
Срок эксплуатации, лет	Не ограничен
Гарантия	12 месяцев с момента получения продукции. Гарантия распространяется в случае использования по прямому назначению и соблюдения правил использования и хранения.
Степень защиты	Степень защиты IP68: пылестойкий, влагостойкий, термостойкий, износоустойчивый
Рабочая температура	от -45 С ° до +195 С °
Цвет браслета	 <p>Одноцветные и комбинированные</p>
Гравировка логотипа или информации	Выжигание логотипа, нумерации или любой другой информации лазером
Окрашивание логотипа или нумерации после гравировки	Заливка нестираемой краской после гравировки или на индексную нумерацию. Цвет: белый, черный, красный.
Печать логотипа или информации	Печать логотипа от 1 до 4-х цветов. Стандартные цвета: белый, черный, красный, синий, зеленый. Возможно подобрать любой цвет по палитре Pantone. Количество зон под логотип или информацию: 1
Электронная персонализация	Кодирование и запись чипа по техническому заданию Заказчика
Вид RFID-модулей	Текстолитовый модуль
Форматы RFID-чипов (модулей)	Mifare Classic 1k (4/7 byte UID), Smarttag 1k (4/7 byte UID), Smarttag 4k (4 byte UID), Mikron MIK1KMCM, Mifare ID (4 byte nUID), Mifare Plus SE 1k (4/7 byte UID), Mifare Plus X 2k (4/7 byte UID), Mifare Plus S 2k (4/7 byte UID), Mifare Plus X 2k (7 byte UID), Mifare Plus X 4k (7 byte UID), Mifare DESFire EV1 2k (7 byte UID), Mifare DESFire EV2 8k (7 byte UID), Mifare Ultralight C (7 byte UID), ICODE SLIX2 (64 bit UID), NTAG213, NTAG215, NTAG216, Temic T5557 Atmel (64 bit UID), EM-Marine EM4100 TK4100 (64 bit UID), Infineon CIPURSE L SLM10TLC002L
Сертификат безопасности	Сертификат соответствия 007/2011 "О безопасности продукции, предназначенной для детей и подростков" № EAЭС RU C-RU. AF02.B.00032/19 Серия RU № 0106667
Упаковка	Сортировка по 50 штук в пакет и упаковка в гофрокоробки
Сферы применения	Фитнес-клубы, бассейны, аквапарки, школы, общественный транспорт, батутные и детские центры, аттракционы, СКУД, офисы, гостиницы, медицинские центры, SPA, горнолыжные курорты, заводы и др.
Правила использования	Запрещается сильно сгибать и ударять RFID-браслет в месте расположения чипа, растягивать более чем в 2 раза, разрезать, протыкать, поджигать и растворять браслет. Разрешается использовать браслет по прямому назначению в СКУД, в том числе в воде.
Требования к хранению	Хранить в сухом прохладном месте. Беречь от прямых солнечных лучей и воздействия высоких температур. Не хранить браслеты рядом с мобильным телефоном, бытовой, офисной техникой и другими электромагнитными приборами — внешнее электромагнитное поле может привести к сбою или выходу из строя элементов чип-модуля браслета.
Видеообзор браслета	Смотреть
Фотографии браслета	Смотреть