

СДЕЛАНО В РОССИИ

ПРОИЗВОДСТВО ЭЛЕКТРОННЫХ БРЕЛОКОВ С ЧИПОМ



БРЕЛОКИ

СОДЕРЖАНИЕ

| | |
|---|----|
| RFID-брелоки | 3 |
| Виды брелоков | 4 |
| RFID-брелок SMARTTAG® прямоугольной формы | 5 |
| RFID-брелок SMARTTAG® каплевидой формы | 6 |
| RFID-брелок SMARTTAG® овальной формы | 7 |
| Компактные RFID-брелоки SMARTTAG® Mini | 8 |
| Характеристики RFID-Брелоков SMARTTAG® | 9 |
| Персонализация | 10 |
| Чипы | 11 |
| Фурнитура для RFID-брелоков SMARTTAG® | 12 |
| Сферы применения | 13 |
| Фото | 14 |
| Контакты | 15 |

СДЕЛАНО В РОССИИ

RFID-БРЕЛОКИ SMARTTAG®

RFID-брелоки SMARTTAG® — это компактные электронные карты-брелоки, имеющие отверстие для крепления и изготовленные нашей компанией для любых сфер бизнеса и систем контроля и управления доступом. В “умный” брелок SMARTTAG®, так же как и в смарт-карту, встроен чип с антенной, способный решить множество бизнес-задач.



Запатентованная технология

Все модели RFID-брелоков производятся по уникальной запатентованной технологии.
Это гарантирует высокое качество продукции.

СДЕЛАНО В РОССИИ

ВИДЫ БРЕЛОКОВ

RFID-брелоки SMARTTAG® могут быть выполнены в любом дизайне. На них можно нанести логотип, название компании и другую информацию.



RFID-белок SMARTTAG® Air прямоугольной формы



RFID-белок SMARTTAG® Air каплевидной формы



RFID-белок SMARTTAG® Air овальной формы



RFID-белок SMARTTAG® Mini прямоугольной формы

RFID-брелоки CAMEL® могут быть абсолютно прозрачными или окрашенными в любой оттенок из нашей палитры.



RFID-белок SMARTTAG® Caramel прямоугольной формы



RFID-белок SMARTTAG® Caramel каплевидной формы



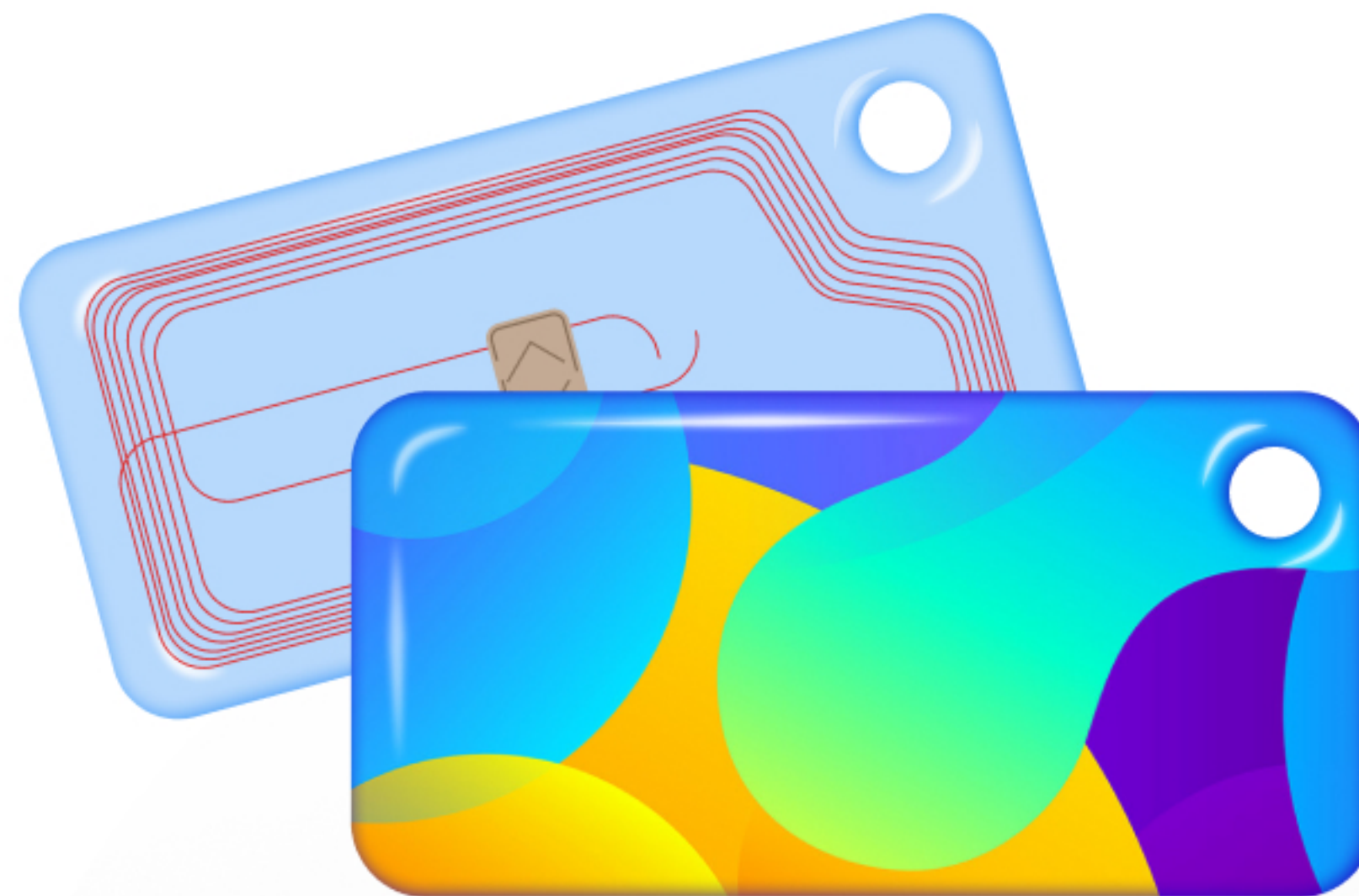
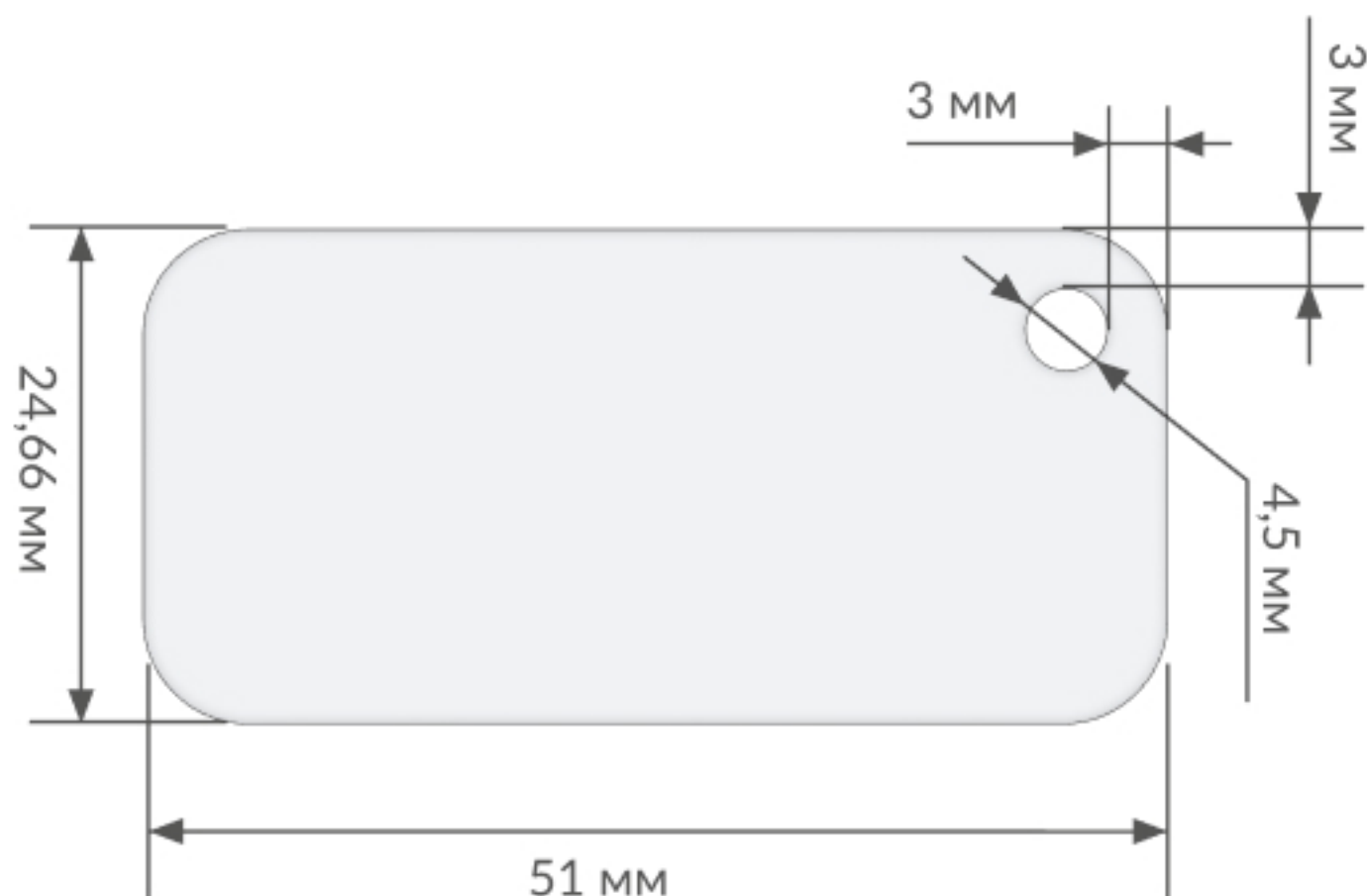
RFID-белок SMARTTAG® Caramel овальной формы

ВЫБОР ЦВЕТОВОГО ОТТЕНКА:



СДЕЛАНО В РОССИИ

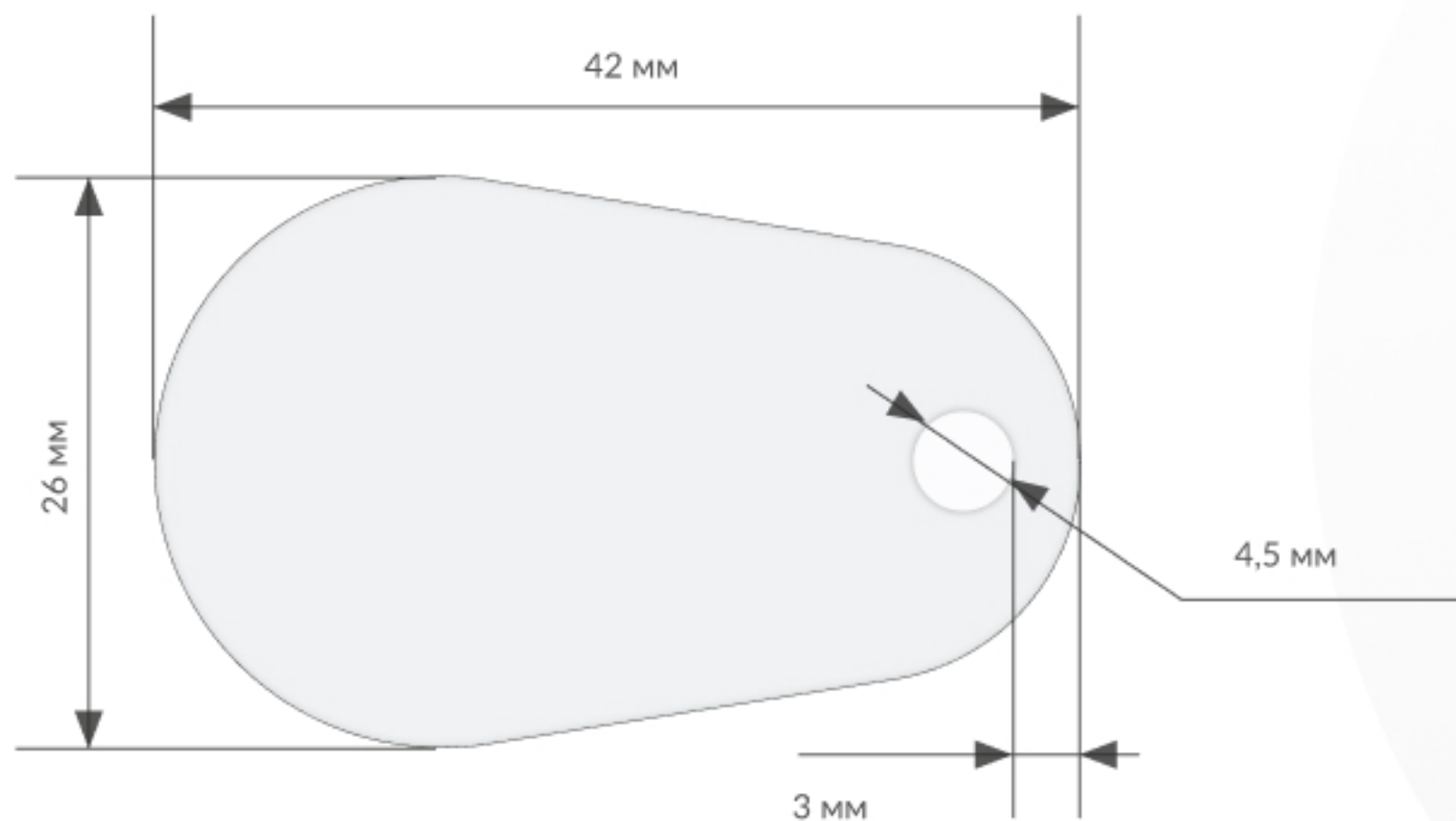
RFID-БРЕЛОКИ SMARTTAG® ПРЯМОУГОЛЬНОЙ ФОРМЫ



RFID-брелоки покрыты прочной антибактериальной гипоаллергенной смолой. Она придает электронным брелокам объем и самовосстанавливается при нанесении небольших царапин или вмятин. На прямоугольном брелоке можно напечатать любой дизайн (SMARTTAG® Air) или сделать его прозрачным (Caramel®). Любая из моделей может быть выполнена с отверстием для крепления и без него.

СДЕЛАНО В РОССИИ

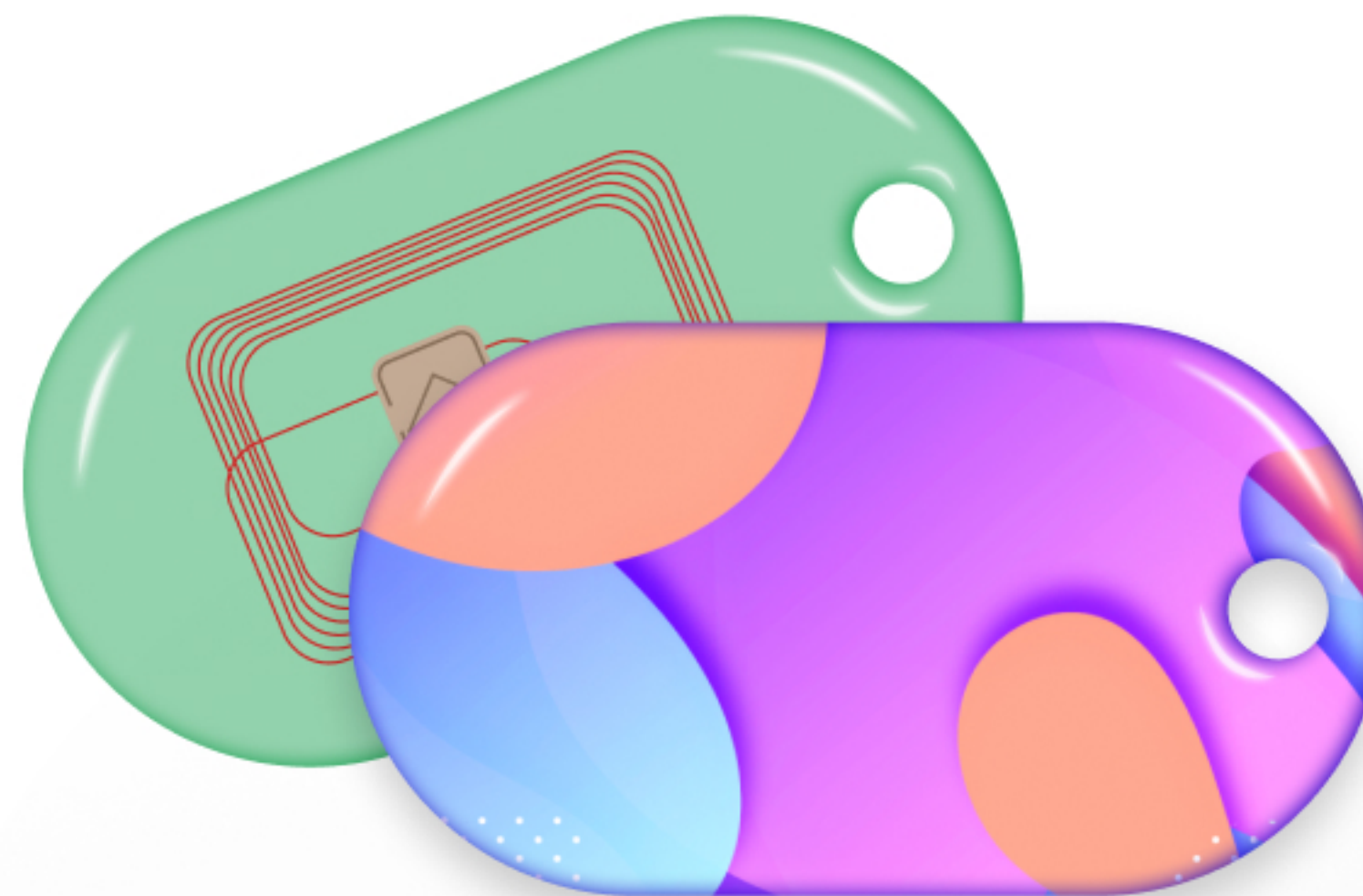
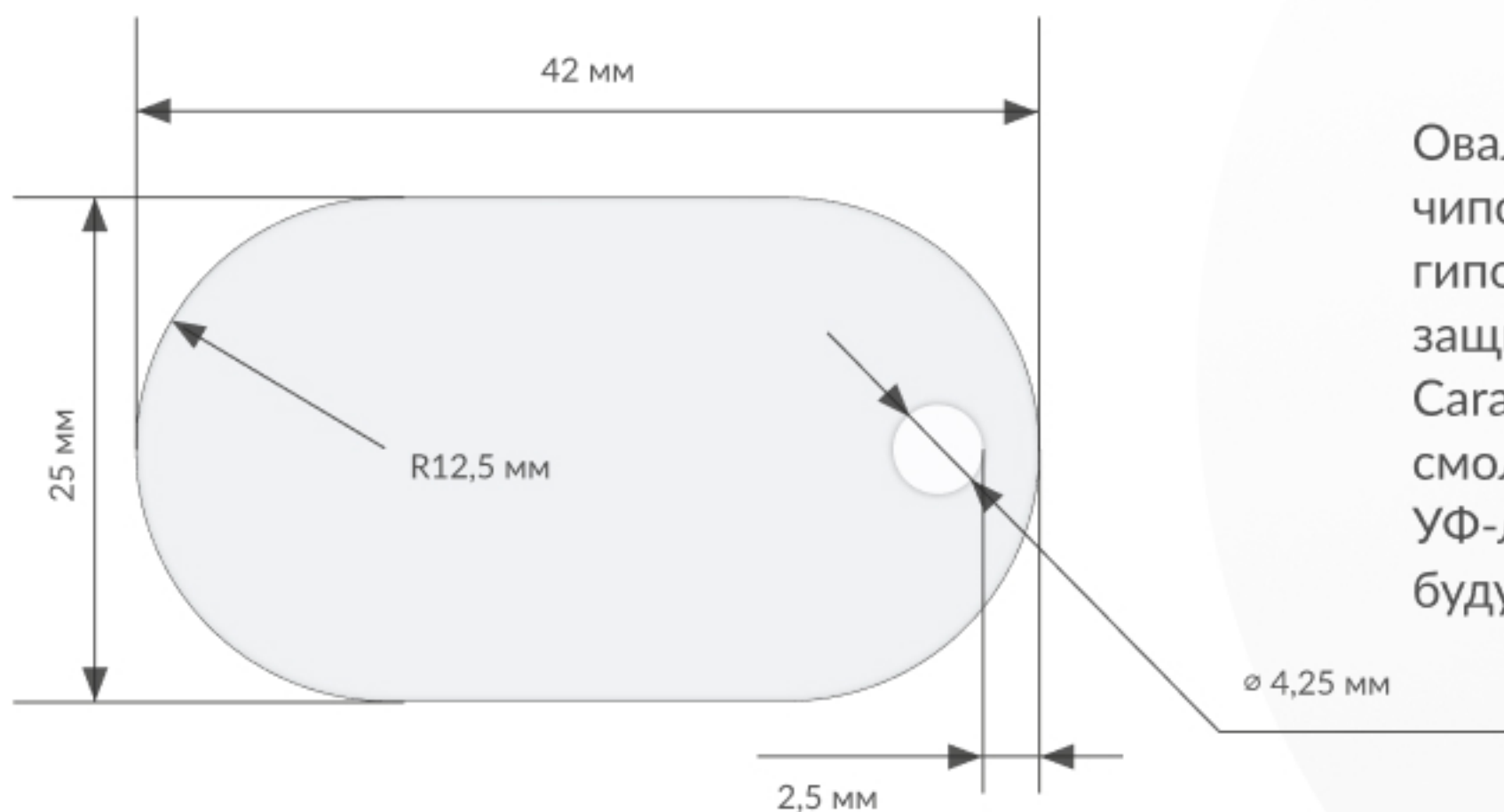
RFID-БРЕЛОКИ SMARTTAG® КАПЛЕВИДНОЙ ФОРМЫ



В RFID-брелоки каплевидной формы можно поместить оригинальные чипы Mifare или Em-Marine, а также совместимые с ними. Покрытие специальной смолой с эффектом «линзы» защищает изображение на брелоках с дизайном от выцветания, а также делает обе модели очень прочными. Главное преимущество каплевидных брелоков SMARTTAG® Air и Caramel® — это возможность считать чип-метку в них даже через упаковку.

СДЕЛАНО В РОССИИ

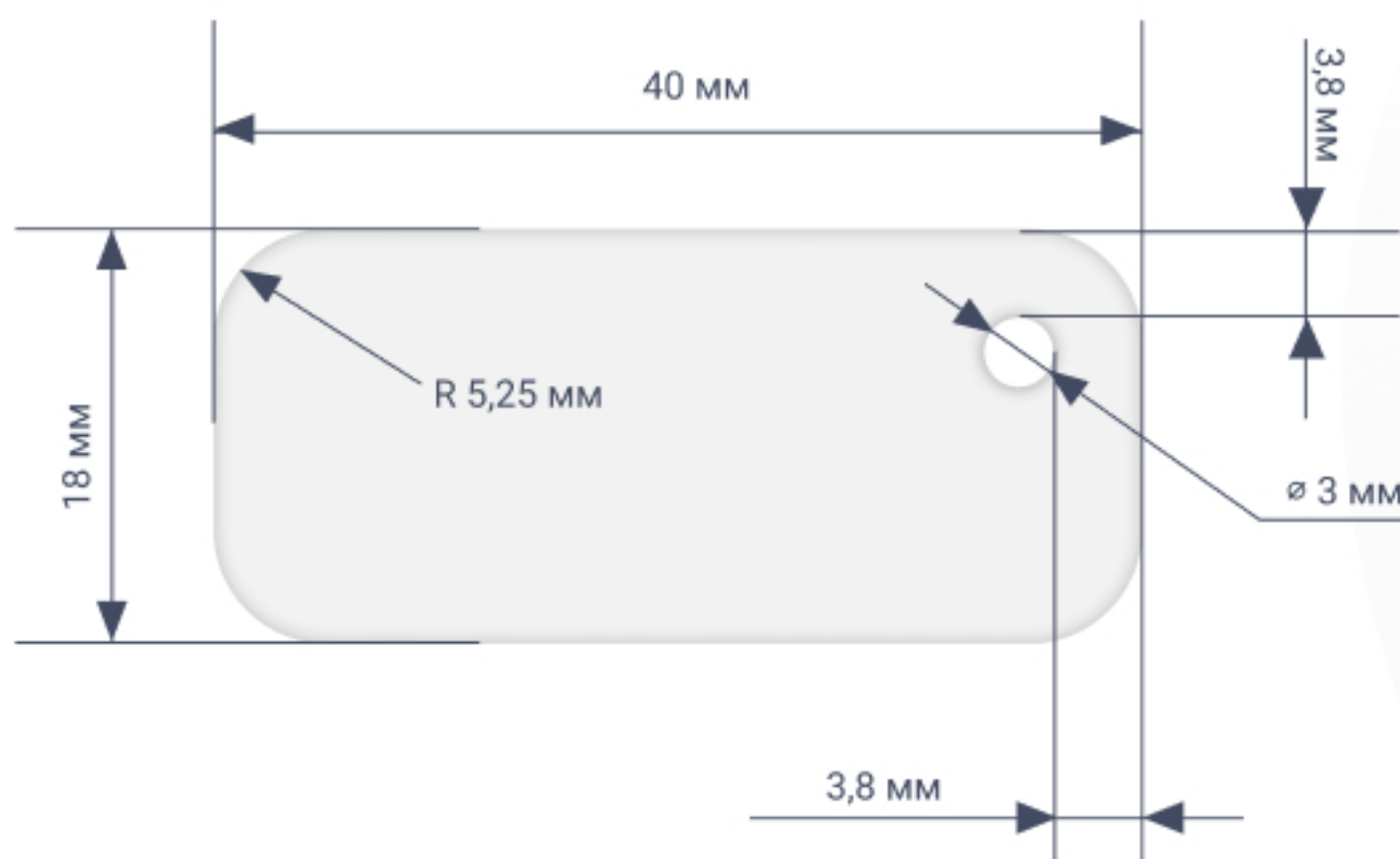
RFID-БРЕЛОКИ SMARTTAG® ОВАЛЬНОЙ ФОРМЫ



Овальные RFID-брелоки - это новая форма брелоков с чипом. Они покрыты специальной прочной гипоаллергенной европейской смолой, которая защищает RFID-метку внутри SMARTTAG® Air и Caramel® от повреждений. А на брелоке с дизайном смола предотвращает выцветание изображения от УФ-лучей. Благодаря высокой прочности данные модели будут работать даже в самых экстремальных условиях.

СДЕЛАНО В РОССИИ

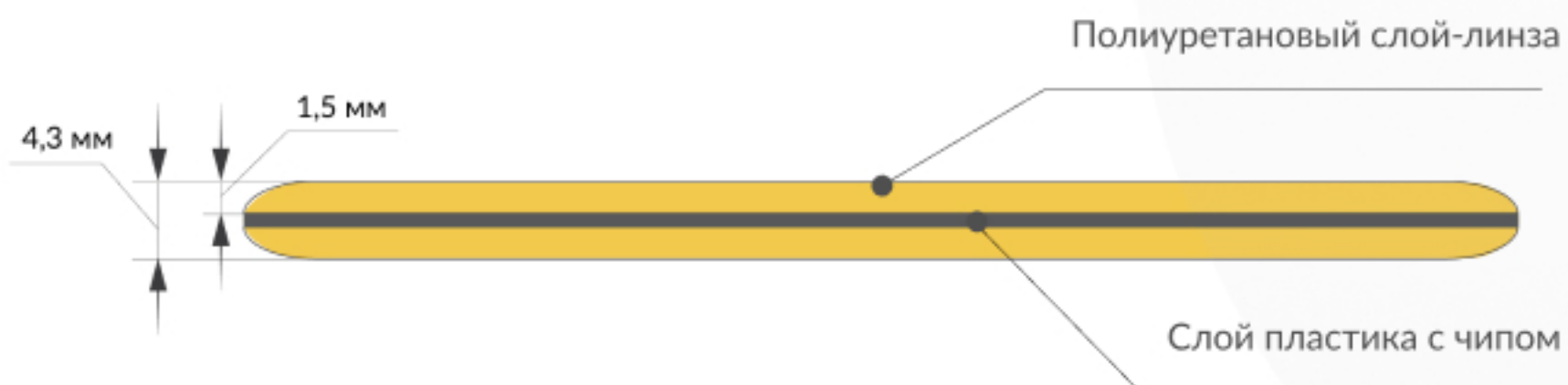
КОМПАКТНЫЕ RFID-БРЕЛОКИ SMARTTAG® MINI



Брелоки SMARTTAG® Mini выполняются в прямоугольной форме, но значительно меньше классической модели. Несмотря на компактность, они считываются стабильно, поскольку встроенные чипы и антенны были доработаны нашими специалистами. Миниатюрные брелоки SMARTTAG® Mini покрываются слоем защитной смолы, увеличивающей их прочность. На брелоки можно нанести любой дизайн и выполнить печать персонализации.

СДЕЛАНО В РОССИИ

ХАРАКТЕРИСТИКИ RFID-БРЕЛОКОВ SMARTTAG®

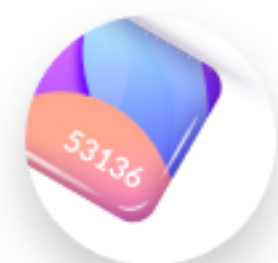


- Соответствуют всем Евростандартам 1907/2006 (REACH)
- Изготовлены из антибактериального безопасного материала
- Покрываются гипоаллергенной европейской смолой с эффектом «линзы»
- Защищены от УФ-лучей и механических повреждений изображения
- Самовосстанавливаются при нанесении вмятин и микроцарапин
- Имеют увеличенную толщину и презентабельный вид
- Имеют систему антиколлизии (при попадании в поле считывателя сразу нескольких меток все работают стабильно, без помех)

СДЕЛАНО В РОССИИ

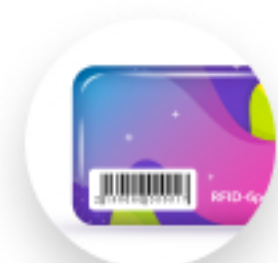
ПЕРСОНАЛИЗАЦИЯ RFID-БРЕЛОКОВ

ПЕЧАТНАЯ И ЭЛЕКТРОННАЯ



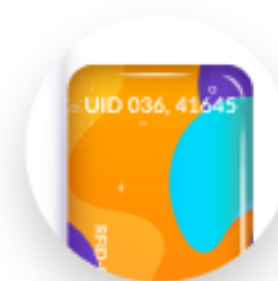
Печатная нумерация

На поверхность RFID-брелока может быть нанесена печатная нумерация переменных данных или порядкового номера.



Штрих-код и QR-код

На "умные" брелоки под специальное покрытие может быть нанесен штрих-код или QR-код с зашифрованной информацией.



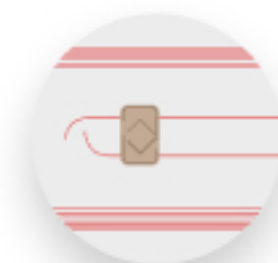
Печать UID-номера

На чип-брелоке также размещают UID чипа. UID — это заводской номер, который присваивается каждому модулю.



Защитная УФ-печать

В качестве защиты от подделки и декорирования может быть нанесена УФ-печать, которая видна только под воздействием УФ-луча.



Запись / кодирование информации в чип по ТЗ заказчика

Электронная персонализация позволяет записать необходимые данные в различные сектора чипа.

СДЕЛАНО В РОССИИ

ОРИГИНАЛЬНЫЕ ЧИПЫ – стабильное считывание!

Мы производим электронные RFID-брелоки с оригинальными сертифицированными чипами, которые соответствуют стандарту ISO 14443. Они считываются теми же ридерами, что и смарт-карты, на расстоянии от 1 до 10 см. Мы занимаемся изготовлением умных брелоков с любыми чипами: LF, HF, UHF, LF+HF.

- MIFARE Classic 1k (4/7 byte UID)
- EM-Marine EM4100
- T5557 Temic Atmel
- SMARTTAG 1k (4/7 byte UID)
- MIFARE Plus SE 1k (4/7 byte UID)
- SMARTTAG 4k (4 byte UID)
- SMARTTAG TK4100
- MIFARE ID (4 byte nUID)
- MIFARE Classic EV1 (4/7 byte UID)
- MIFARE Ultralight C
- MIFARE Ultralight EV1
- MIK1KMCM
- NFC NTAG 213
- NFC NTAG 215
- NFC NTAG 216
- ICODE SLIX
- ICODE SLIX 2
- MIFARE Plus X 2k (4/7 byte UID)
- MIFARE Plus X 4k (4/7 byte UID)
- MIFARE Plus S 2k (4/7 byte UID)
- MIFARE Plus S 4k (4/7 byte UID)
- MIFARE DESFire Light
- MIFARE DESFire EV3
- MIFARE Classic 1k + EM-Marine
- MIFARE Classic 1k + T5557 Temic

СДЕЛАНО В РОССИИ

RFID-брелоки SMARTTAG® можно комплектовать с креплением-фурнитурой. Оно позволяет носить брелоки на ключах, сумке или одежде. Владельцам будет удобно пользоваться RFID-брелоками с любым из представленных видов фурнитуры.

ФУРНИТУРА для RFID-брелоков SMARTTAG®



ШНУРОК-ВЕРЕВОЧКА
С КОЛЬЦОМ



ЦЕПОЧКА-ЗМЕЙКА -
10 CM



КОЛЬЦО ИЗ СТАЛИ -
14 MM

ПРИ НЕОБХОДИМОСТИ МОЖЕМ ПРЕДЛОЖИТЬ ЧИПОВЫЕ БРЕЛОКИ С ДРУГИМИ ВИДАМИ КРЕПЛЕНИЙ.

СДЕЛАНО В РОССИИ

СФЕРЫ ПРИМЕНЕНИЯ RFID-БРЕЛОКОВ

RFID-брелоки очень прочные, водонепроницаемые, термостойкие, износоустойчивые, также они выдерживают давление свыше полтонны. Благодаря всем этим характеристикам “умные” брелоки отлично подходят практически для всех сфер применения.



ФИТНЕС-КЛУБЫ

ОЗДОРОВИТЕЛЬНЫЕ
СПА-КОМПЛЕКСЫ
(SPA)

АКВАПАРКИ

ОБЩЕСТВЕННЫЙ
ТРАНСПОРТГОСТИНИЦЫ
И ОТЕЛИКАФЕ,
РЕСТОРАНЫ,
БАРЫГОРНОЛЫЖНЫЕ
КУОРТЫ SKIPASSУЧЕБНЫЕ
ЗАВЕДЕНИЯКОНТРОЛЬ ДОСТУПА
ДЛЯ ОРГАНИЗАЦИЙ

СДЕЛАНО В РОССИИ

ФОТО БРЕЛОКОВ



На RFID-брелоки можно нанести любой дизайн: фирменный логотип, изображение, текст. А электронные брелоки модели Sagamel® выполнены в различной цветовой палитре. Мы предлагаем 6 цветов на выбор: синий, красный, голубой, розовый, зеленый и прозрачный.

КОНТАКТЫ

КОНТАКТЫ

Вы можете связаться с нами по телефону или электронной почте.



8-800-555-05-18



info@stranakart.com



www.stranakart.com